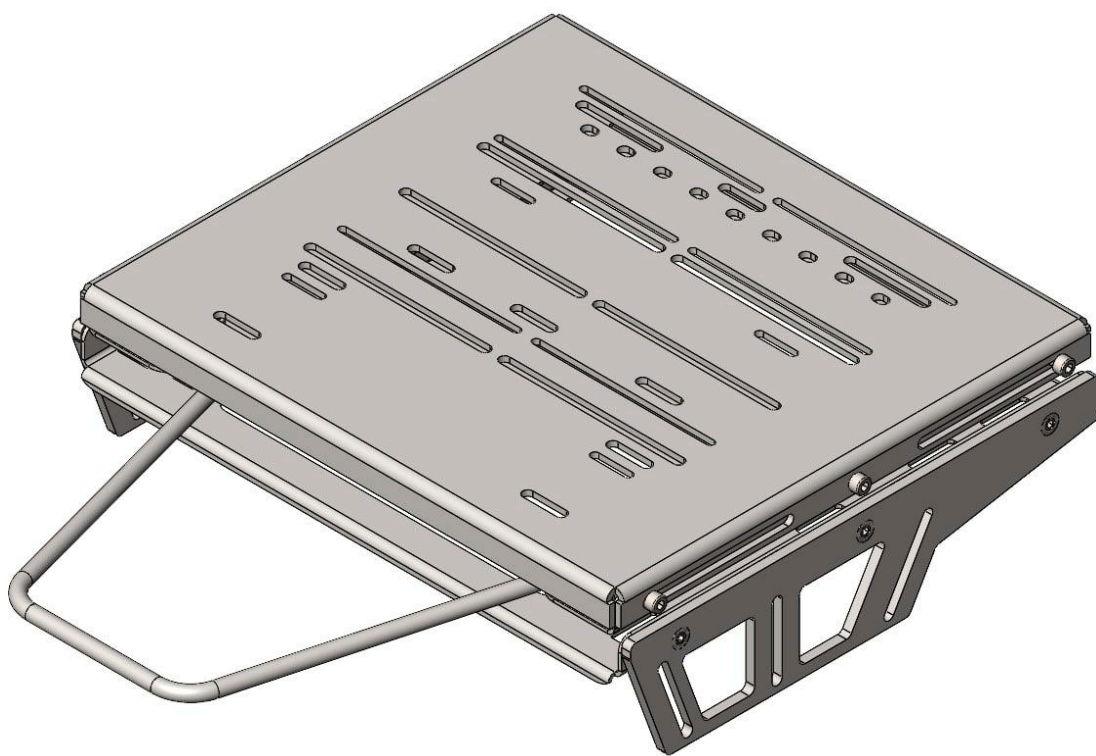
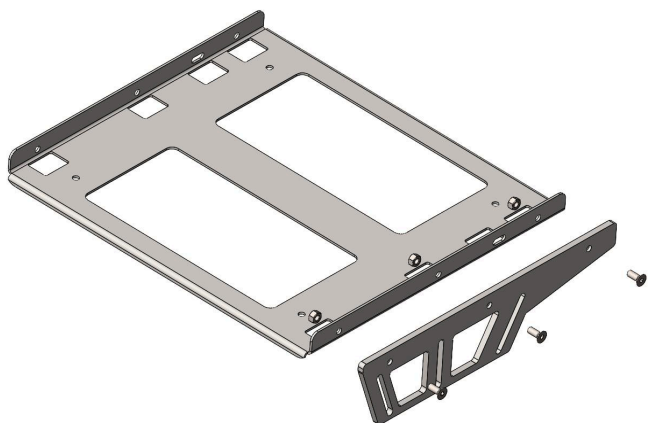


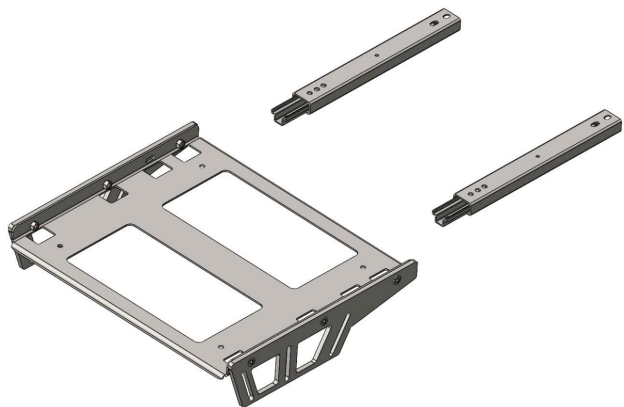
Пластина педалей с салазками

РУКОВОДСТВО ПО СБОРКЕ

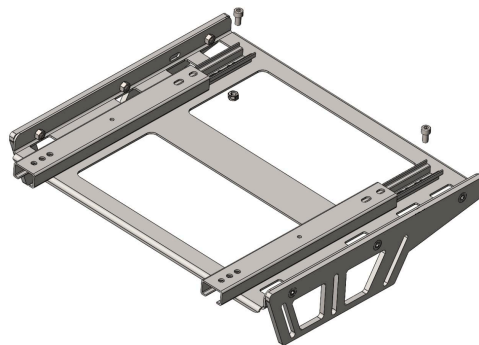
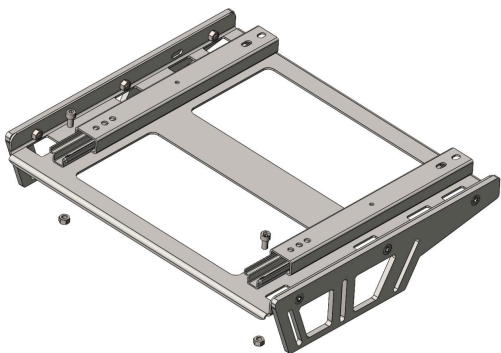


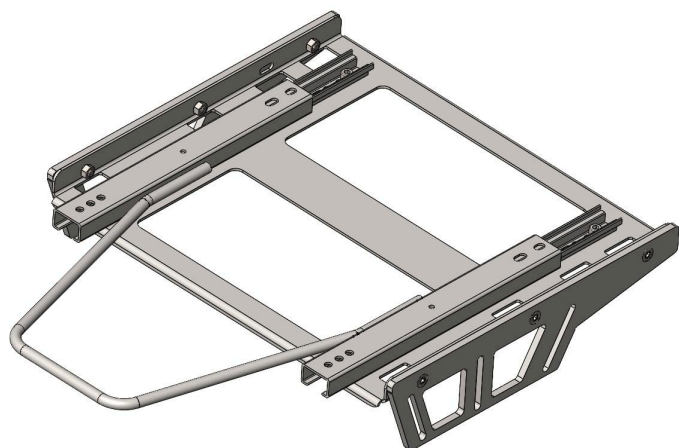


Прикрутите боковые пластины крепления педалей к прямоугольной пластине с помощью винтов M8x25 в потай и гаек M8 с юбкой.

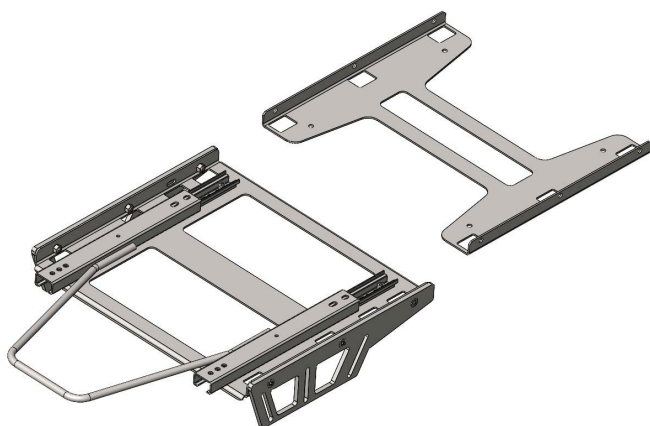


С помощью винтов M8x16 и гаек M8 с юбкой прикрутите салазки к прямоугольной пластине с верхней стороны. Сначала прикрутите переднюю часть салазков, после этого сдвиньте их и прикрутите заднюю часть.

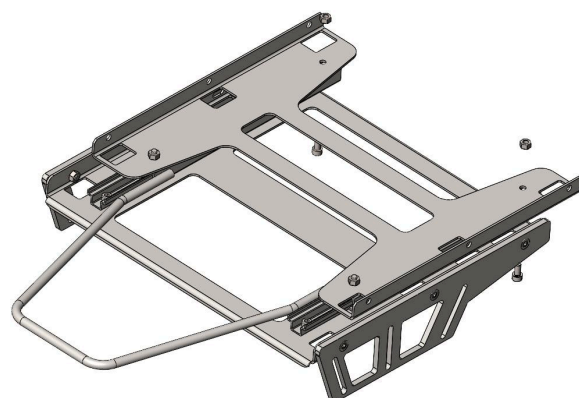
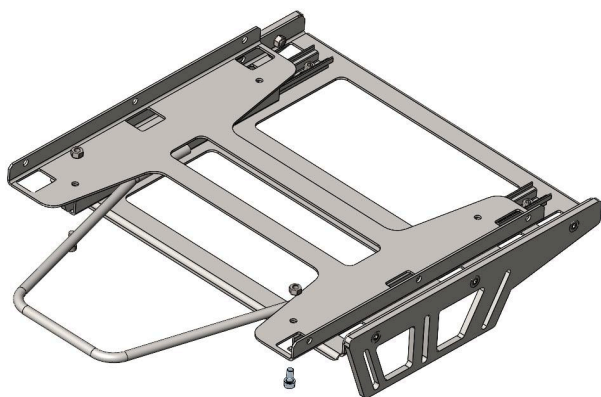


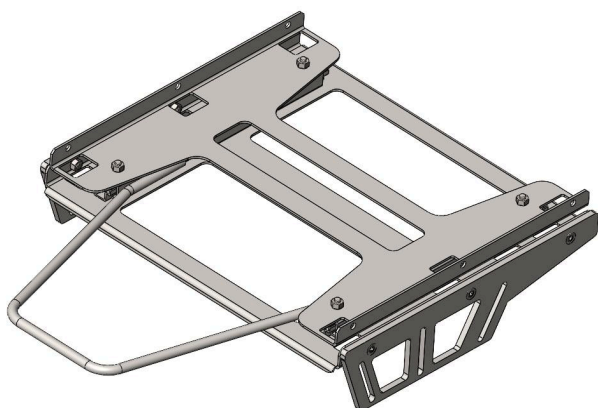


Установите пружинную дугу между салазками.

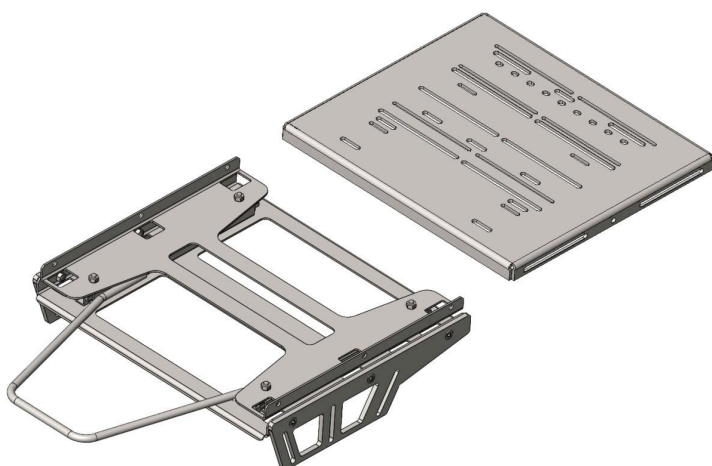


Прикрутите H-образную пластину к салазкам с помощью винтов M8x16 и гаек M8 с юбкой. Сначала прикрутите переднюю часть салазок, после этого сдвиньте их и прикрутите заднюю часть.





С помощью регулировки положения салазок совместите квадратные прорези нижней квадратной и Н-образной пластин. Эти технологические прорези необходимы для затяжки гаек которые крепят пластину педалей.



Прикрутите пластину крепления педалей к Н-образной пластине с помощью винтов М8х20, и гайками М8 с юбкой. Под шляпки болтов необходимо установить шайбы. Для затяжки вставьте рожковый ключ на 13 с нижней стороны конструкции через технологические квадратные прорези.

